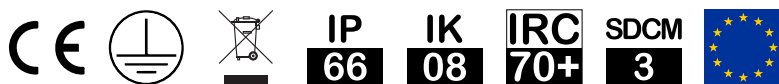


LANTERNE SERONA STREET

Lanterne LED conçue pour une utilisation en extérieur : autoroutes, voies rapides, rues, routes locales, carrefours et parkings. Elle s'installe sur un mât vertical ou sur un adaptateur horizontal. Efficacité lumineuse jusqu'à 136 lm/W. Fabriqué en Europe.



- Degré d'étanchéité : IP66
- Résistance aux chocs : IK08
- Matériau du corps du luminaire : aluminium poudré
- Couleur du corps du luminaire : gris RAL9006
- Matériau du diffuseur : verre trempé
- Optique : matrice lenticulaire directionnelles
- Matériau optique : PMMA
- Indice de rendu des couleurs (Ra) : >70
- Classe de protection : I; II
- Montage sur mât ou sur crosse
- Contrôle des signaux DALI et LineSwitch
- Réduction de puissance programmable en 5 étapes
- CLO - Maintien du flux lumineux dans le temps
- Fabriqué en Europe



Schéma technique

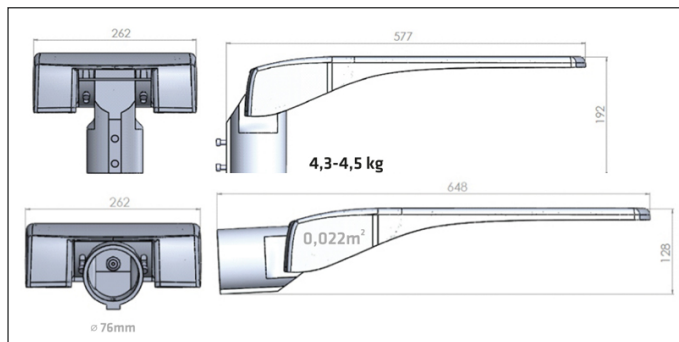


Tableau des variations disponibles

Lumen (Lm)	4100, 5950, 7300, 12600, 8800, 9750, 11250
Puissance (W)	30, 42, 53, 100, 65, 72, 85
Temp. de couleur (K)	3000, 4000, 5700
Taille (mm)	648x262x128
Angle (°)	RM1, RW1