

LANTERNE SETRA LED

Lanterne LED de fabrication européenne, à utiliser en extérieur : rues, pistes cyclables, trottoirs, parkings et places. Montage sur poteau. Luminaire disponible en 2 versions de distribution : générale G1 avec un diffuseur en verre givré, ou routière RM1 avec un diffuseur en verre transparent et des matrices de lentilles directionnelles en PMMA.



- Degré d'étanchéité : IP66
- Résistance aux chocs : IK07
- Indice de rendu des couleurs (Ra) : >80
- Classe de protection : I
- Matériau du corps du luminaire : PP+FG
- Couleur du corps du luminaire : gris RAL 7010
- Matériau du diffuseur : PC
- Type de diffuseur : verre givré, transparent
- Matériel optique : PMMA
- Optique : matrice lenticulaire
- Protection contre les surtensions (SP10 kV)
- Câble H07RNF de 0.6 m avec raccord rapide IP66
- Montage au sommet d'un poteau
- Fabriqué en Europe

Schéma technique

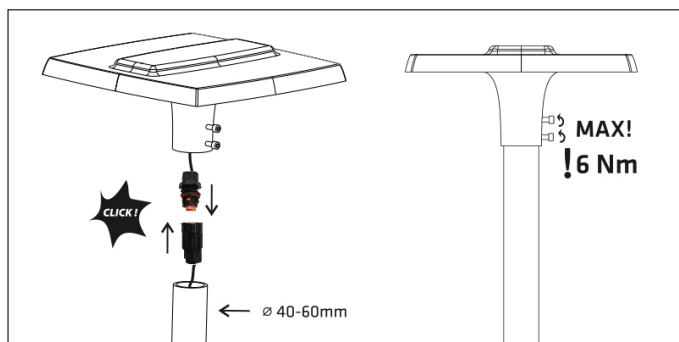


Tableau des variations disponibles

Lumen (Lm)	3600, 6800
Puissance (W)	31, 62
Temp. de couleur (K)	3000
Taille (mm)	398x398x174
Angle (°)	G1/RM1