

LANTERNE SETIARA LED

Grâce à l'utilisation d'optiques dédiées, cette lanterne LED permet d'éclairer de nombreux ouvrages en extérieur, tels que des voies express ou urbaines, des routes de lotissements ou des passages piétons, mais aussi des trottoirs ou des pistes cyclables.



- Efficacité lumineuse très élevée : près de 160 lm/W
- Protection contre la surchauffe accidentelle du luminaire NTC
- Protection contre les surtensions jusqu'à 10kV
- Contrôleur DALI entièrement programmable
- Classe de protection : II
- Matériau du corps du luminaire : aluminium poudré
- Couleur du corps du luminaire : gris

- Matériau du diffuseur : verre trempé
- Type de diffuseur : transparent
- Matériau optique : PMMA
- Optique : matrice lenticulaire
- Type de diffusion : RM3
- Température de travail [° C] : -40 à +35 ou +50 selon modèle
- Fabriqué en Europe



Schéma technique

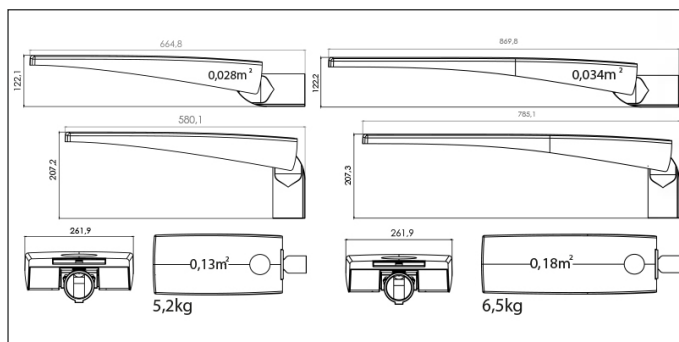


Tableau des variations disponibles

Lumen (Lm)	4100, 12100, 15850, 18200
Puissance (W)	37, 110, 140, 184
Temp. de couleur (K)	3000
Taille (mm)	665x122x262, 870x122x262
Angle (°)	RM3