

REGLETTE SAILLIE EPK

Luminaire avec vasque opale ou nano prismatique. Installation facile en applique grâce à des supports magnétiques. Montage en suspension également possible. Fabriqué en Europe.



- Efficacité lumineuse : jusqu'à 121lm/W
- Degré d'étanchéité : IP40
- Durée de vie mesurée : L80/B50 80000h
- Matériau du corps : acier
- Couleur : blanc
- Classe de protection : II
- Voltage nominal : 220-240V
- Indice de rendu des couleurs : >80
- SDCM : >3
- Sécurité photobiologique EN 62 471 : RG 0
- Montage en applique
- Montage suspendu en option
- Version dimmable DALI en option
- Fabriqué en Europe



Schéma technique

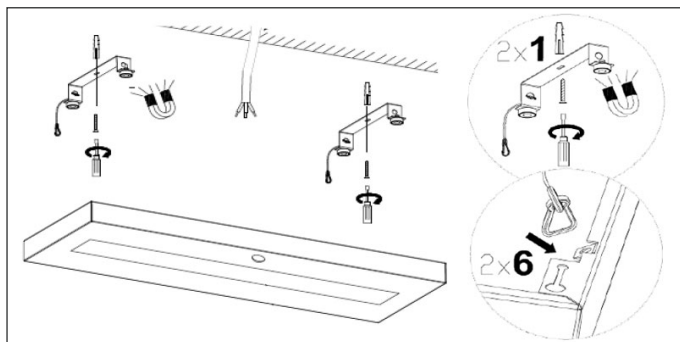


Tableau des variations disponibles

Lumen (Lm)	4000, 5500
Puissance (W)	33, 46
Temp. de couleur (K)	3000, 4000
Taille (mm)	1230x225x40
Angle (°)	/