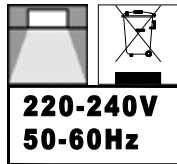
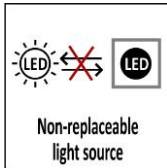


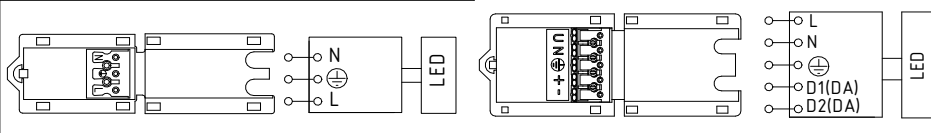
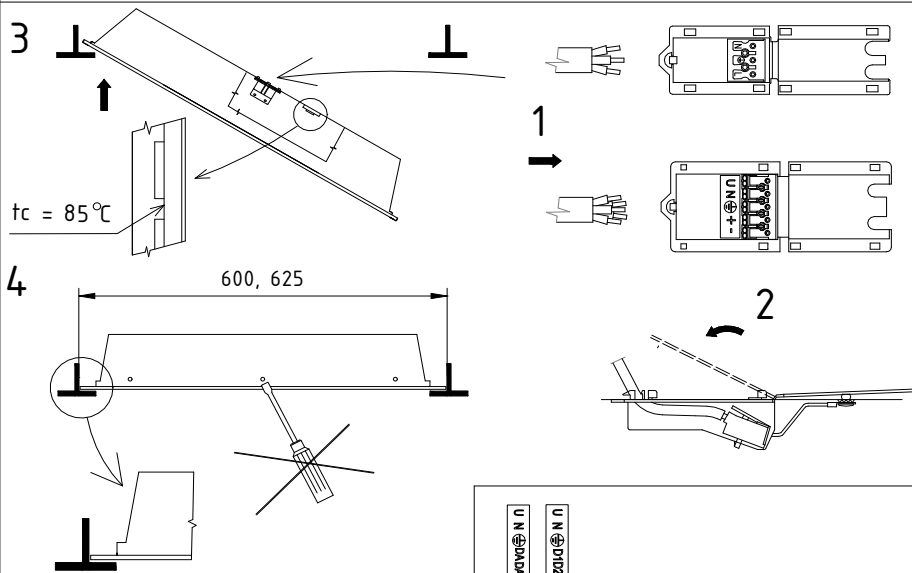
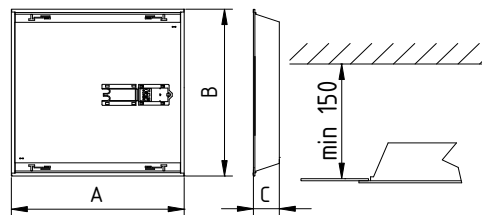


DALLE LED BASSE LUMINANCE SEIS 600x600

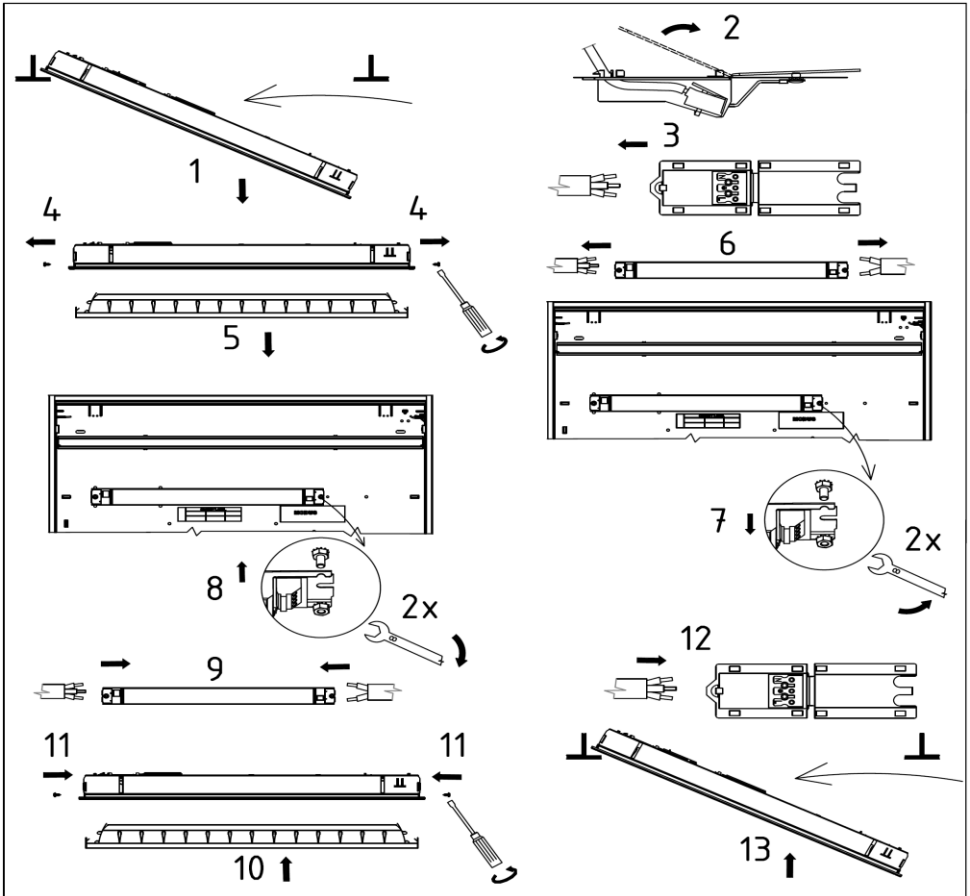
- Directions for use • Bedienungsanleitung • Instrukcja montażu oprawy • Használati utasítás • Lietošanas pamācība • Naudojimosi instrukcija • Kasutamisi juhend • Instructiuni de folosire • Uputstvo za upotrebu • Navodilo za uporabo • Инструкција по експлуатации • Упѣтване • Manual de instrucciones • Gebruiksaanwijzing • Mode d'emploi • Istruzioni per l'uso • Monteringsveledning • Modo de emprego • ΝΕΑΚΑΤΕΥΘΥΝΗΣΗΡΧΑΠΗΣ



ISR	A mm	B mm	MODUL	C mm	
					KV
ISR AC4 60	595	595	600	54	
ISR AC4 62	621	621	625	54	
ISR CC2 60	1196	296	600	54	
ISR CC2 /S94	1496	296	600	54	
ISR CC2 62	1246	310	625	54	



Replacing control gear



FRA: Attention! les luminaires doivent être posés par des sociétés spécialisées ou par des personnes compétentes ayant le diplôme d'électrotechnicien.

EN: Attention! The lighting unit may only be assembled by a skilled firm or by person with electrotechnical qualification. Always switch-off the powersupply before carrying out any maintenance. The manufacturer shall not be liable for any modifications of the product of incorrect instalation of the product. The warranty period of this product is 24 months from the purchase date. The warranty doesn't cover damage caused by improper handling.

DE: Sicherheitshinweis! Die Montage und die elektrische Installation der Leuchte muss von einer Elektrofachkraft durchgeführt werden. Vor der beliebigen Wartungsausführung die Einspeisung abschalten. Der Hersteller übernimmt keine Verantwortung, wenn das Produkt repariert oder unsachgemäß installiert wurde. Dieses Produkt ist für 24 Monate ab dem Verkaufsdatum garantiert. Die Garantie deckt keine Mängel ab, die durch unsachgemäße Handhabung verursacht werden.