

REGLETTE SELUKA N 2.22

Luminaire LED en métal certifié ATEX zone 2-22, étanche à la poussière et résistant aux projections d'eau. Il est conçu pour l'éclairage des zones à risque d'explosion. Fabriqué en Europe.



- Boîtier : tôle d'acier peinte
- Diffuseur : verre de sécurité trempé opale
- Réflecteur : Tôle d'acier peinte
- Couleur : blanc RAL 9003
- Montage direct au mur ou au plafond
- Montage sur poteau avec supports en option
- 2 crochets de suspension fournis
- L80B10 ta40 - 70 000h
- L70B10 ta40 - 100 000h
- Bornier tripolaire sans vis, diam. max 2,5mm²
- 1 presse-étoupe M20 câble diam. 7-12mm
- 1 bouchon d'étanchéité M20
- 2 joints en caoutchouc
- Fabriqué en Europe



Schéma technique

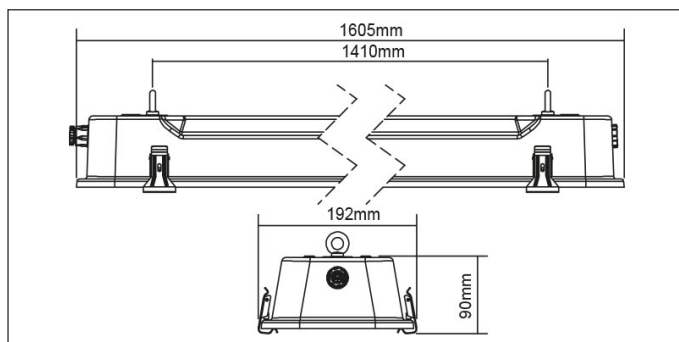


Tableau des variations disponibles

Lumen (Lm)	3330, 6661, 11305
Puissance (W)	22, 44, 74
Temp. de couleur (K)	4000
Taille (mm)	1605x192x90
Angle (°)	/