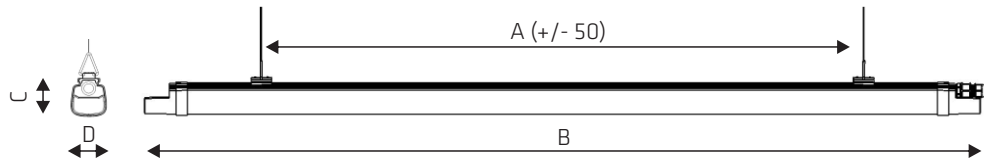



COURANT OFF



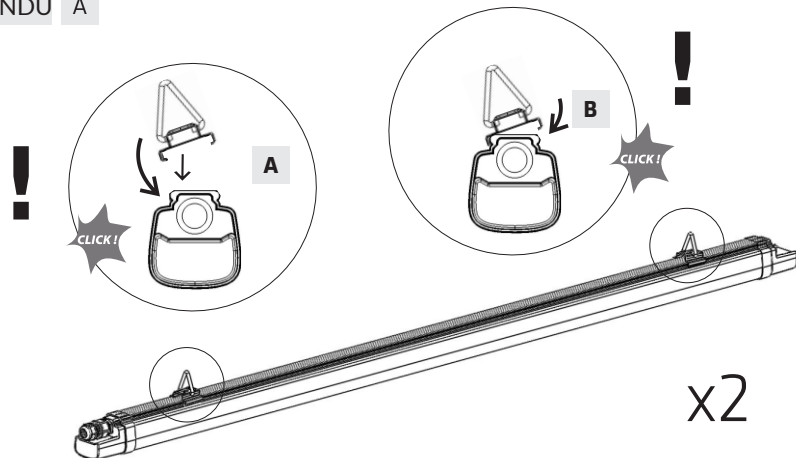
DIMENSIONS



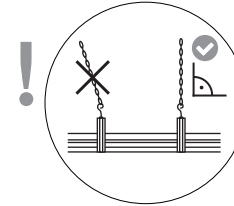
MIMO 2 LED / MIMO 2 LED BASIC

TYPE	A [mm]	B [mm]	C [mm]	D [mm]
670 mm	400	670	55	45
1230 mm	800	1230	55	45
1510 mm	950	1510	55	45

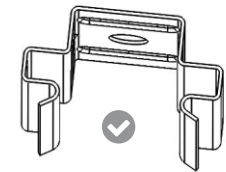
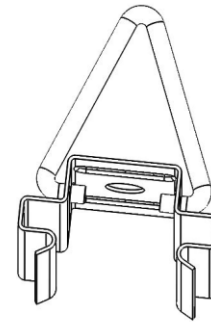
MONTAGE SUSPENDU A



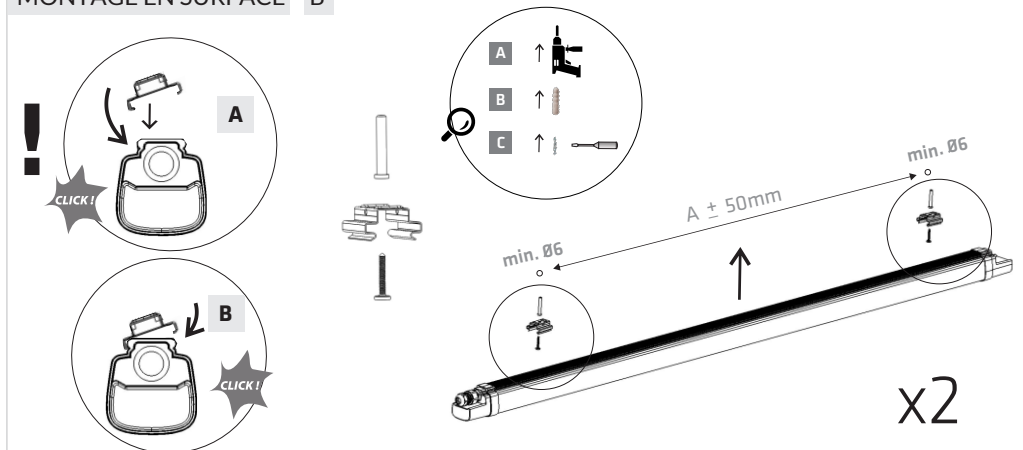
MONTAGE SUSPENDU B



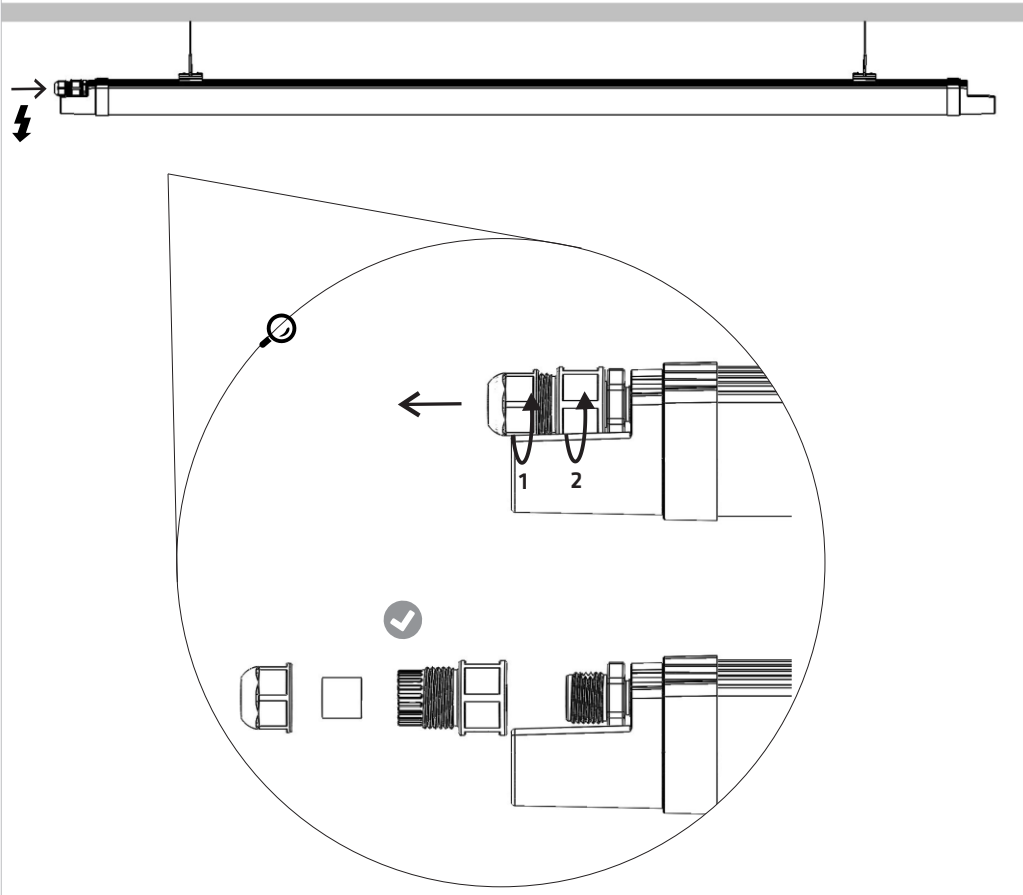
MONTAGE EN SURFACE A



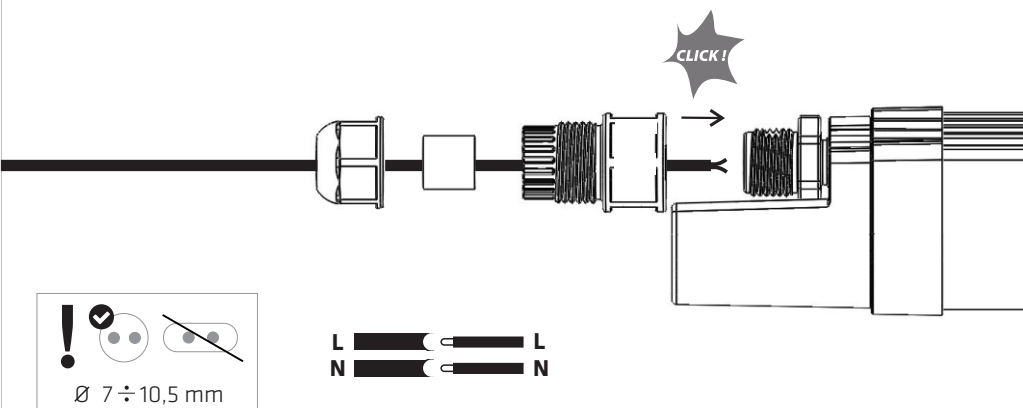
MONTAGE EN SURFACE B



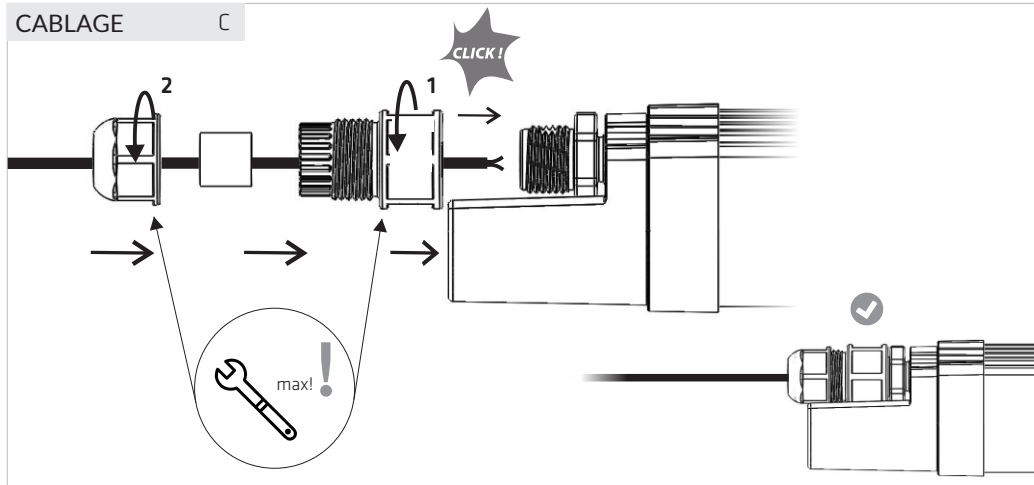
CABLAGE A



CABLAGE B



CABLAGE C



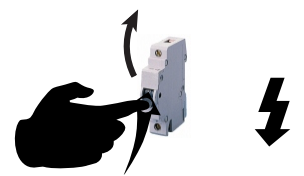
VERSION LS2



Type	Inrush current		Max. No of luminaires per circuit breaker			
	I. peak	Time	Type B		Type C	
	[A]	[μ s]	10A	16A	10A	16A
SEMIMO 2 LED 1230 mm	15A	40	12	25	15	35
SEMIMO 2 LED 1510 mm	15A	40	10	20	20	30
SEMIMO 2 LED 670 mm	15A	40	13	20	28	40

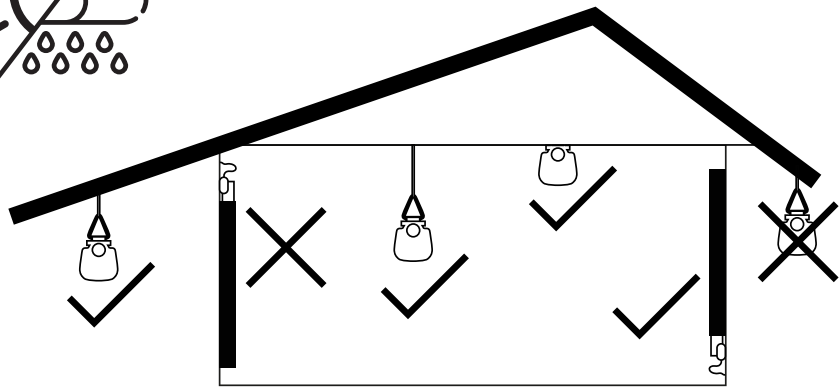
2


COURANT ON



Sources de lumière non remplaçables par l'utilisateur

INSTALLATIONS POSSIBLES



INFORMATION

Luminaire destiné aux zones grand public intérieures - locaux et zones de stockage, ainsi qu'entrepôts frigorifiques couverts par les tableaux 5.4 et 5.5 de la norme EN12464 ; aux zones de circulation intérieures couvertes par le tableau 5.1 de la norme EN12464 ; aux parkings et comme éclairage pour les infrastructures ferroviaires couvertes par les tableaux 5.34 et 5.53 de la norme EN12464, à l'exclusion des billetteries et des comptoirs à bagages, des guichets, des salles d'attente, des halls d'entrée et des halls de gare.