

## REGLETTE SELEXTRA 1.21

Eclairage LED ATEX zone 1.21 anti-poussière avec résistance aux projections d'eau. Il est conçu pour éclairer les zones à risque d'explosion. Fabriqué en Europe.

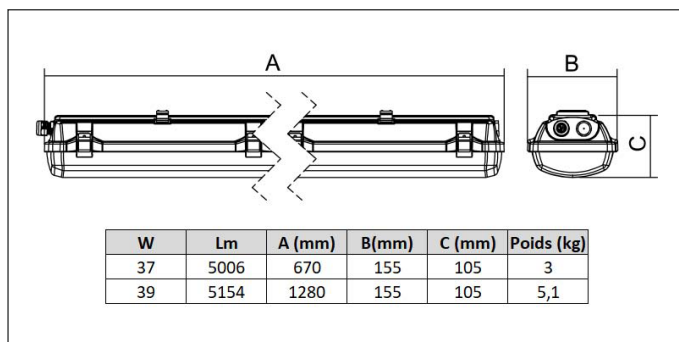


- Source lumineuse : LED, 4000K, IRC +80
- Boîtier : matière plastique PC (polycarbonate)
- Couleur : gris RAL 7035
- Diffuseur : Couvercle opale PC (polycarbonate)
- Bornier tripolaire sans vis, fils diam. max 4 mm<sup>2</sup>
- L80B50 ta50 – 60 000h
- Fabriqué en Europe

- Ballast EP – électronique 110 – 254 V, 50/60 Hz AC
- Ballast EP – électronique, 220 – 250 V, 0 Hz DC
- Montage en saillie au plafond ou au mur
- 2 supports de fixation autobloquants fournis
- Jeu de supports muraux – angle 45° en option
- Supports de poteau en option
- Montage en suspension – câbles en option



### Schéma technique



### Tableau des variations disponibles

Lumen (Lm)	3139, 6561
Puissance (W)	28, 53
Temp. de couleur (K)	4000
Taille (mm)	670x155x105, 1280x155x105
Angle (°)	/