

REGLETTE SELEXTRA 2.22

Eclairage LED ATEX zone 2.22 anti-poussière avec résistance aux projections d'eau. Il est conçu pour éclairer les zones à risque d'explosion. Fabriqué en Europe.



- Boîtier en plastique PC gris RAL 7035
- Diffuseur : PC, PC opale, transparent (version H)
- Bornier tripolaire sans vis, fils diam. max 2,5 mm²
- 1 presse-étoupe EX M20x1,5 diam. câble 7-12mm
- 1 bouchon EX M20x1,5
- 2 supports de fixation en acier inoxydable AISI 304
- clips en acier inoxydable + double clip de câble

- L80B10 ta30 – 70 000h, L70B10 ta30 – 100 000h
- Montage en saillie au plafond ou au mur
- 2 supports de fixation autobloquants fournis
- Jeu de supports muraux – angle 45° en option
- Supports de poteau en option
- Montage en suspension – câbles en option
- Fabriqué en Europe



Schéma technique

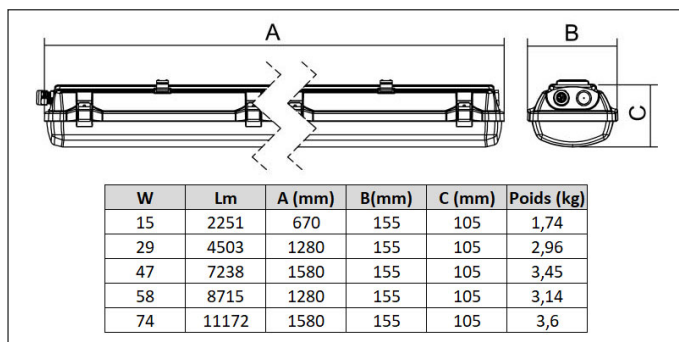


Tableau des variations disponibles

Lumen (Lm)	2251, 4503, 7238, 8715, 11172
Puissance (W)	15, 29, 47, 58, 74
Temp. de couleur (K)	4000
Taille (mm)	670x155x105, 1280x155x105, 1580x155x105
Angle (°)	/