

## HIGHBAY SECULUS LED

Luminaire LED à suspendre en intérieur ou en extérieur. Il est particulièrement indiqué pour les usines, les halls de production, les entrepôts ou encore les grands centres logistiques. Fabriqué en Europe.

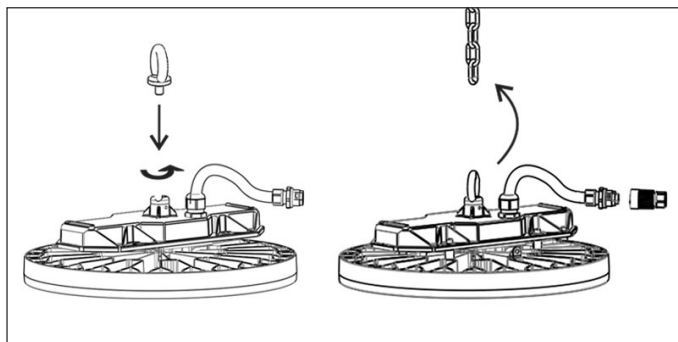


- Efficacité lumineuse : 155 à 176 lm/W
- Nouveaux panneaux LED GO!
- Résistance aux chocs : IK09
- Matériau du corps : aluminium thermolaqué
- Matériau diffuseur : PC
- Type de diffuseur : transparent
- Durée de vie : 71 000 heures

- SDCM : inférieur ou égal à 3
- Equipé d'un câble H07RN-F de 0,3 m de long
- 3 angles possibles : 55°, 75°, 105°
- Montage suspendu
- Montage en surface avec accessoires en option
- Options : DALI, Détecteur RCR, Haute Température
- Fabriqué en Europe



### Schéma technique



### Tableau des variations disponibles

Lumen (Lm)	12650, 29400, 23000, 35850
Puissance (W)	73, 101, 141, 206
Temp. de couleur (K)	4000
Taille (mm)	106x371
Angle (°)	55, 75, 105