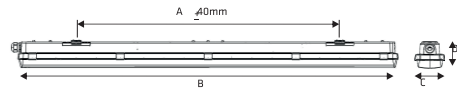


1


COURANT OFF

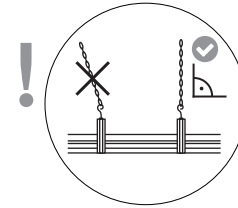
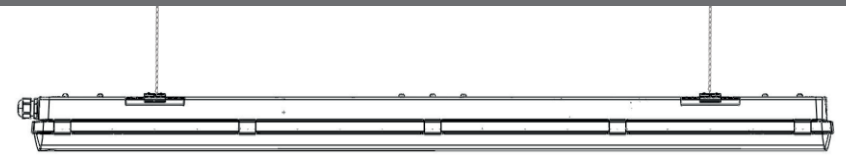


DIMENSIONS

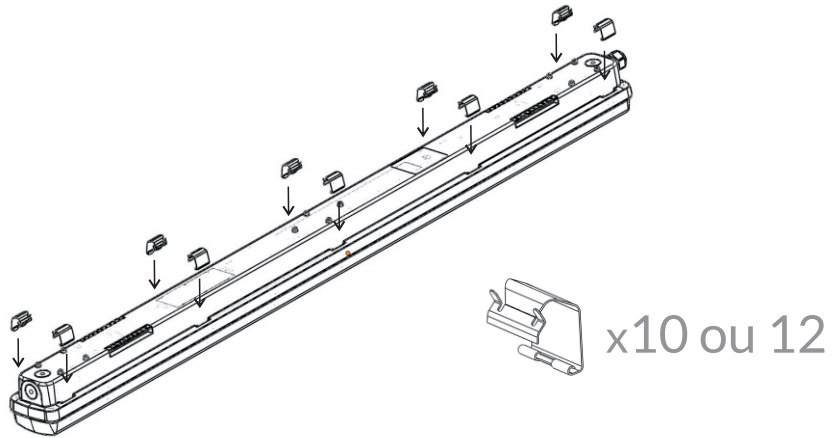


type	A [mm]	B [mm]	C [mm]	D [mm]
1200 mm	800	1152	85	80
1500 mm	970	1432	85	80

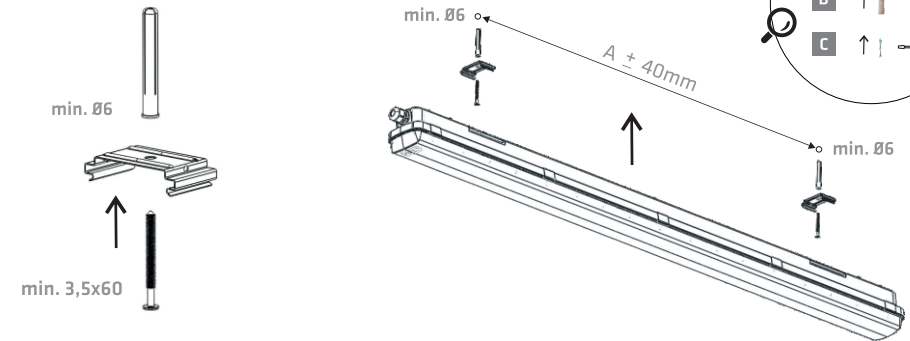
MONTAGE SUSPENDU C



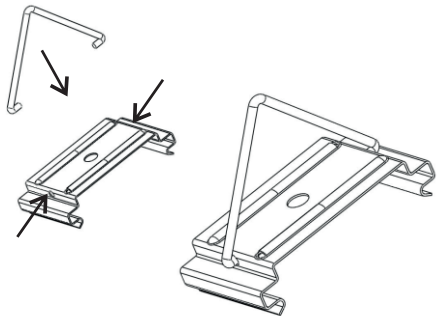
2



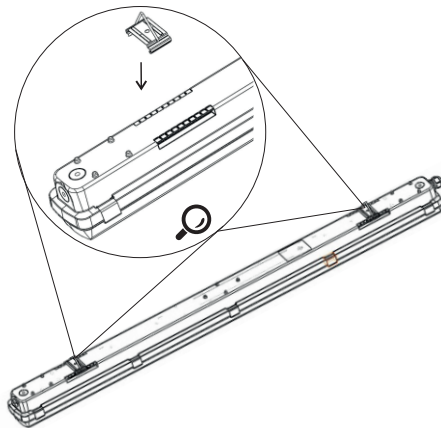
MONTAGE EN APPLIQUE



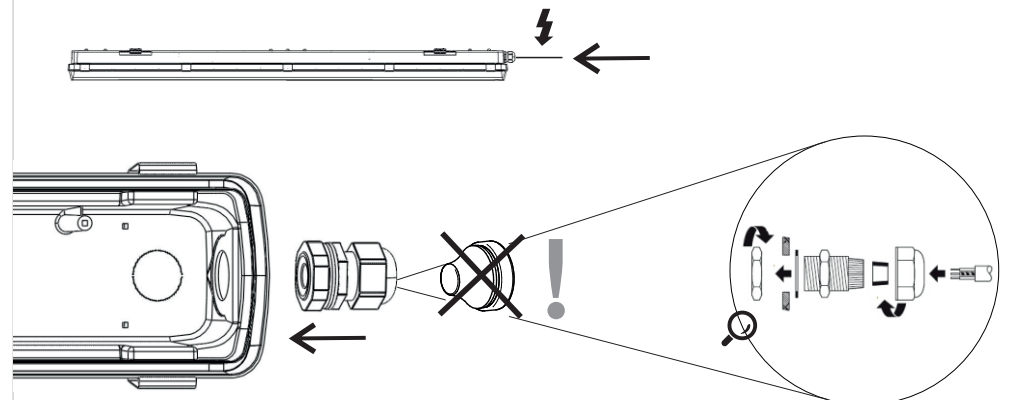
MONTAGE SUSPENDU A



MONTAGE SUSPENDU B



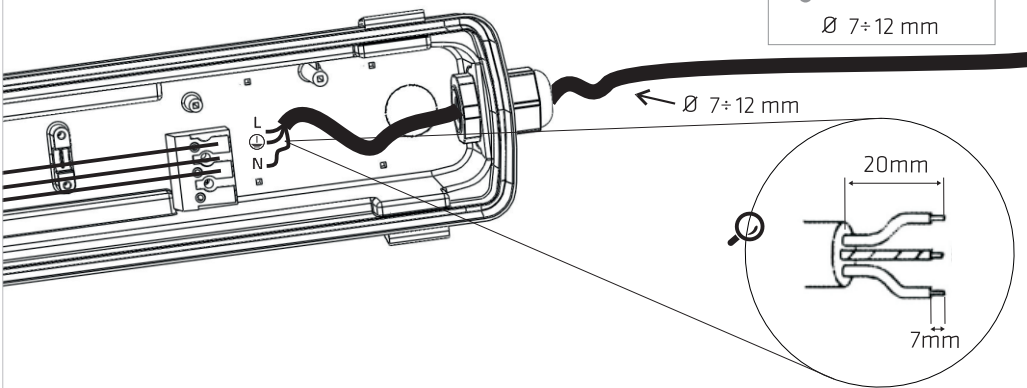
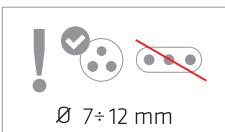
CABLAGE A



3

CABLAGE

B



REPLACEMENT DU DRIVER

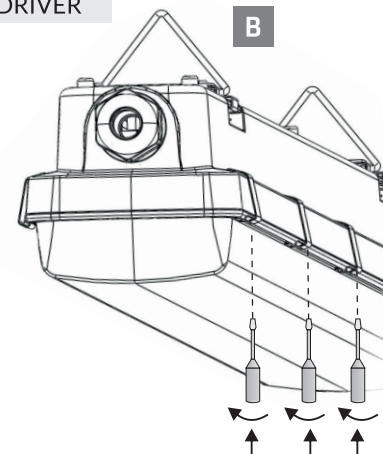
B

max. 6mm

A



COURANT OFF



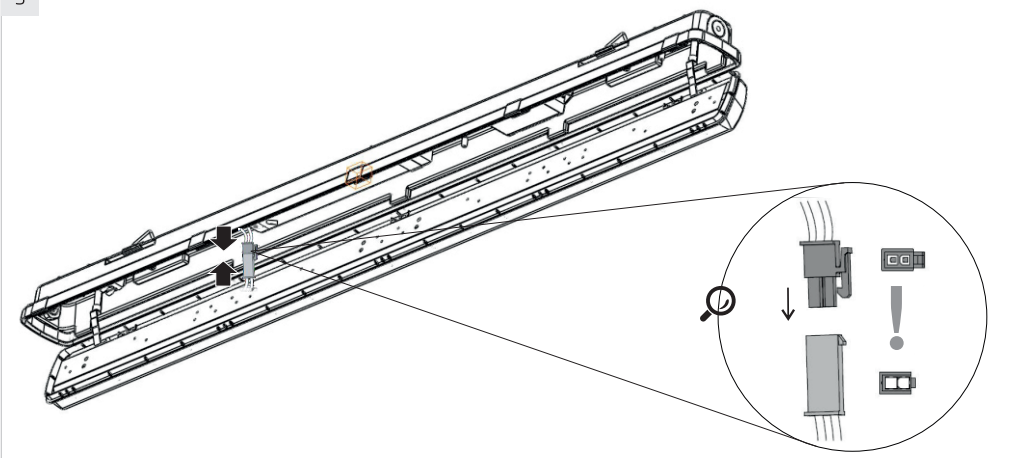
C



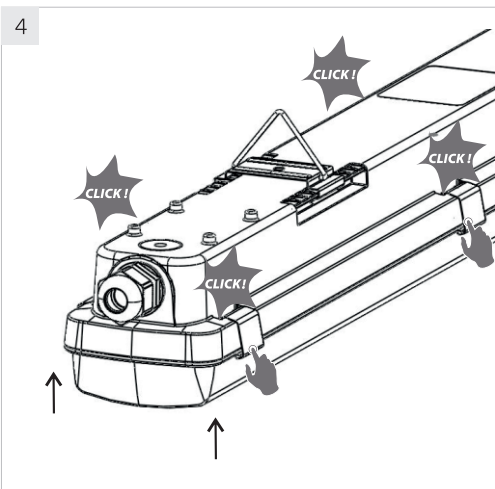
COURANT ON



3



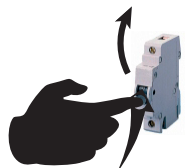
4



5

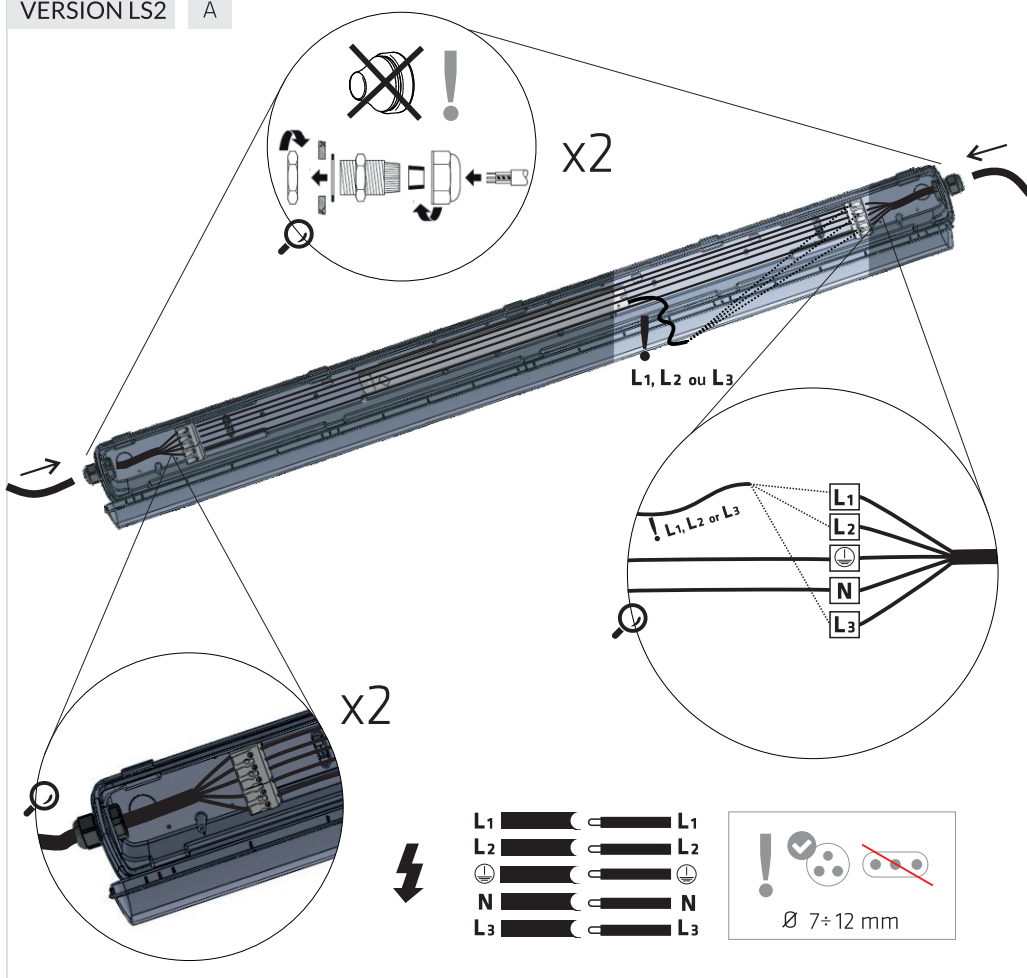


COURANT ON



VERSION LS2 A

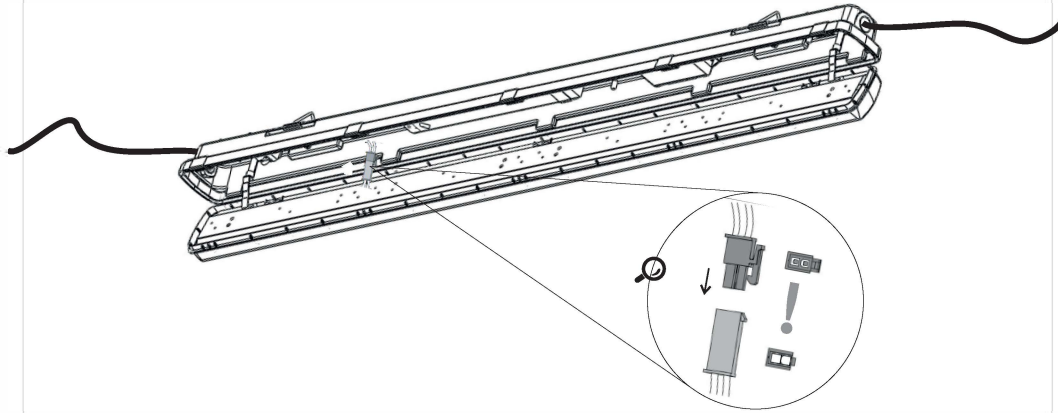
A



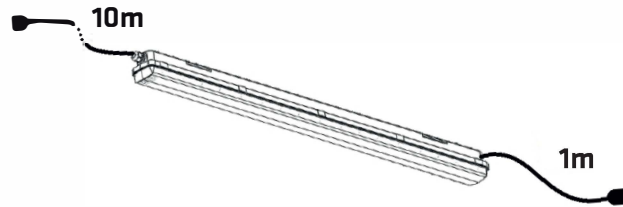
VERSION LS2 B



MAX 20 szt. lamp / MAX 20 pcs. fittings / Max. 20m



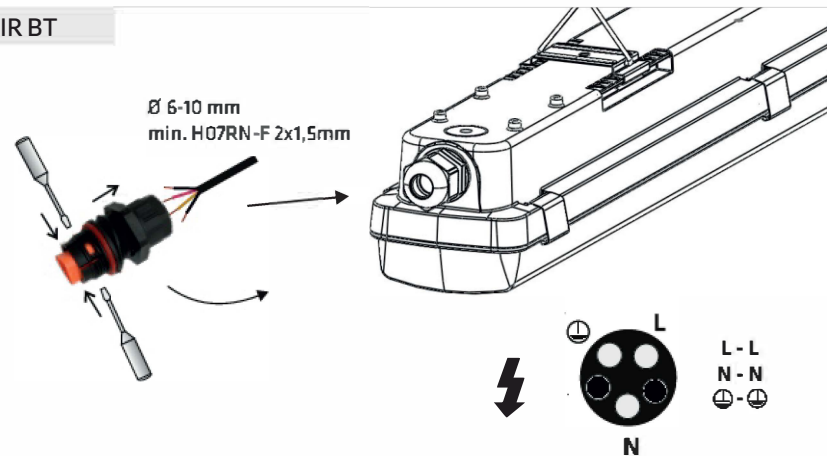
VERSION LS2 EM



IP44

LS2 EM VERSION

VERSION IP65 PIR BT

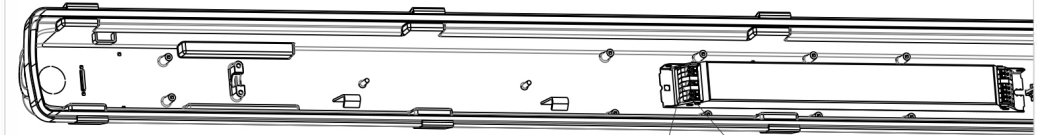


VERSION IP65 PIR BT

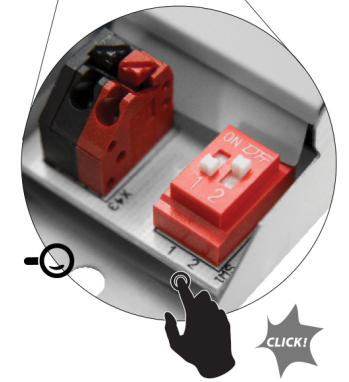


Sources de lumière non remplaçables par l'utilisateur

VERSION MULTILED



TYTAN MULTILED 2500lm-4350lm		TYTAN MULTILED 5000lm-8700lm	
ON 1 2 2500lm	ON 1 2 3150lm	ON 1 2 5000lm	ON 1 2 6250lm
ON 1 2 3750lm	ON 1 2 4350lm	ON 1 2 7500lm	ON 1 2 8700lm
TYTAN MULTILED 3150lm-5450lm		TYTAN MULTILED 6300lm-10900lm	
ON 1 2 3150lm	ON 1 2 3900lm	ON 1 2 6300lm	ON 1 2 7850lm
ON 1 2 4700lm	ON 1 2 5450lm	ON 1 2 9380lm	ON 1 2 10900lm



IP67

MULTILED VERSION

SEULEMENT POUR LA VERSION 52W

Luminaire destiné aux zones grand public intérieures - locaux et zones de stockage, ainsi qu'entrepôts frigorifiques couverts par les tableaux 5.4 et 5.5 de la norme EN12464 ; aux zones de circulation intérieures couvertes par le tableau 5.1 de la norme EN12464 ; aux parkings et comme éclairage pour les infrastructures ferroviaires couvertes par les tableaux 5.34 et 5.53 de la norme EN12464, à l'exclusion des billetteries et des comptoirs à bagages, des guichets, des salles d'attente, des halls d'entrée et des halls de gare.