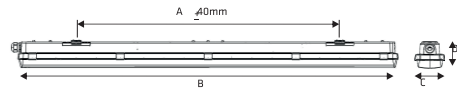


1


COURANT OFF

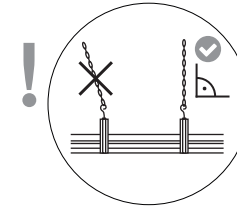
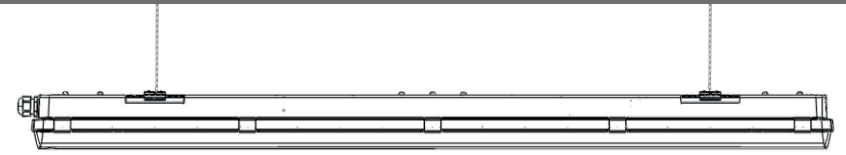


DIMENSIONS

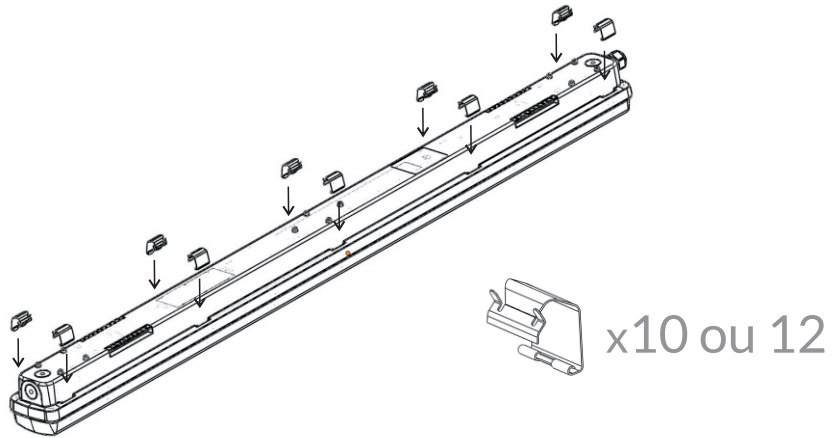


type	A [mm]	B [mm]	C [mm]	D [mm]
1200 mm	800	1152	85	80
1500 mm	970	1432	85	80

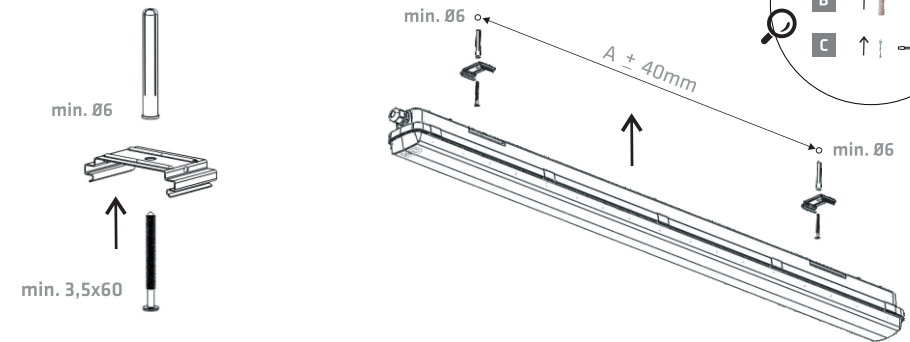
MONTAGE SUSPENDU C



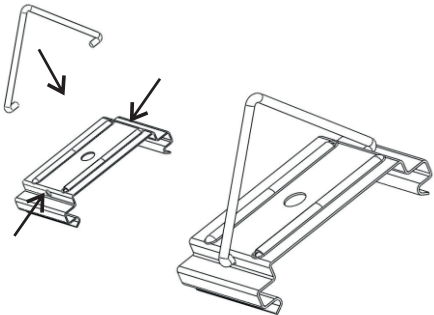
2



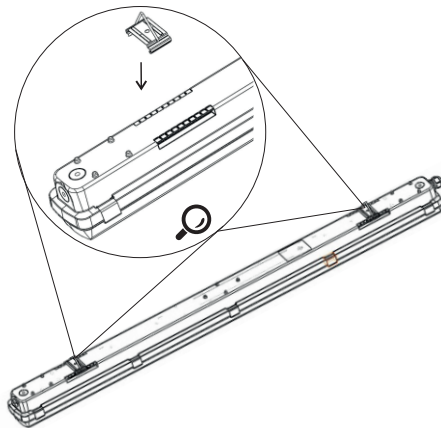
MONTAGE EN APPLIQUE



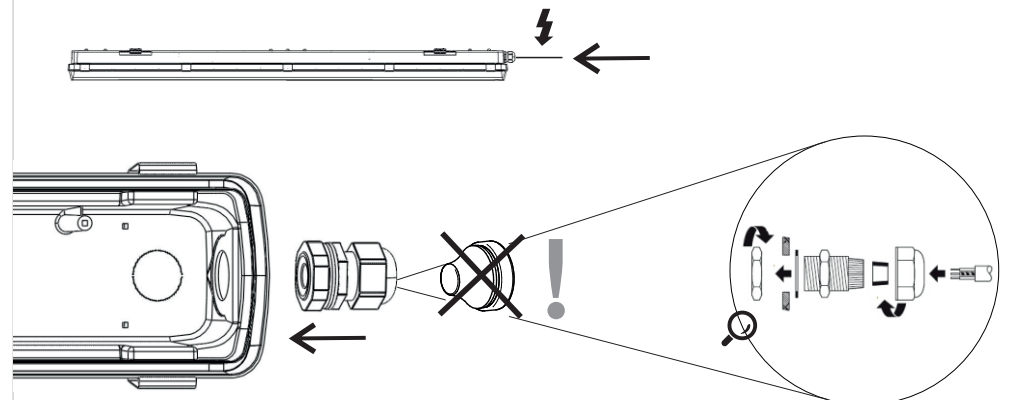
MONTAGE SUSPENDU A



MONTAGE SUSPENDU B



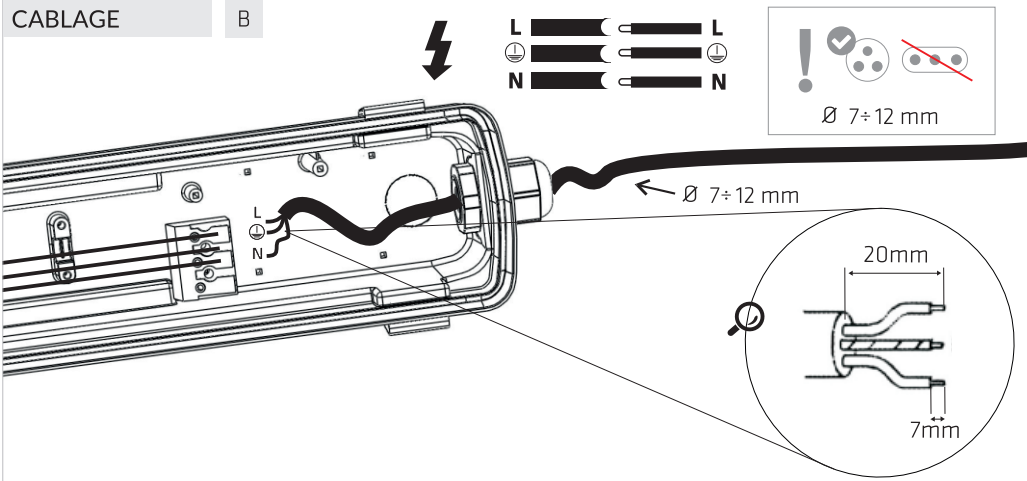
CABLAGE A



3

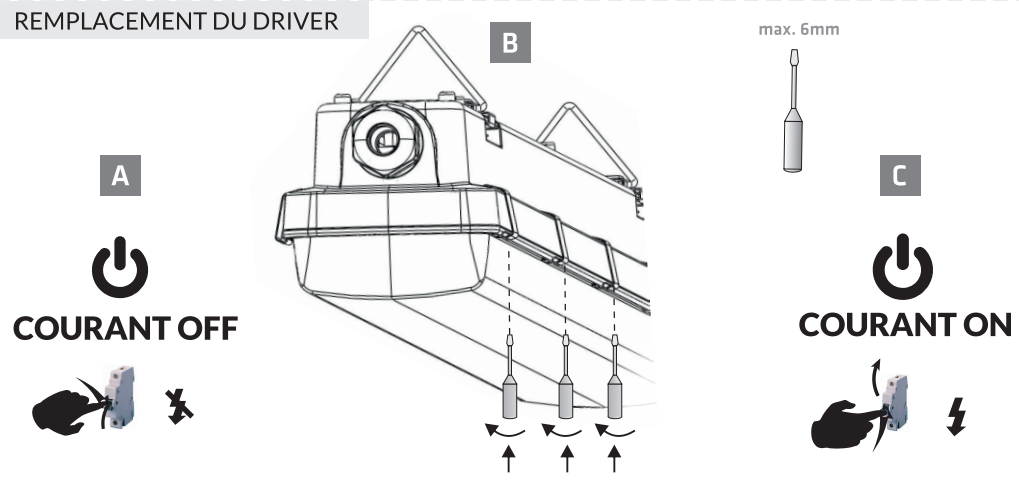
CABLAGE

B

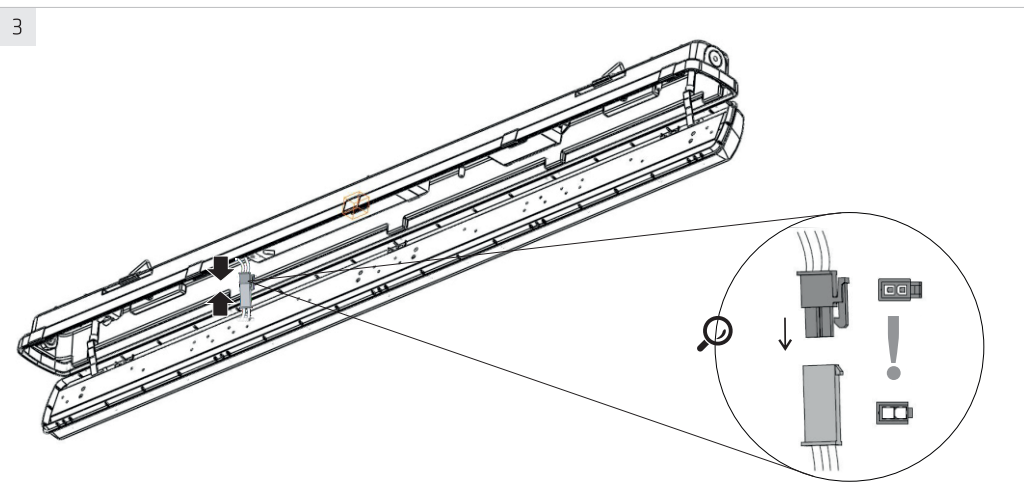


REPLACEMENT DU DRIVER

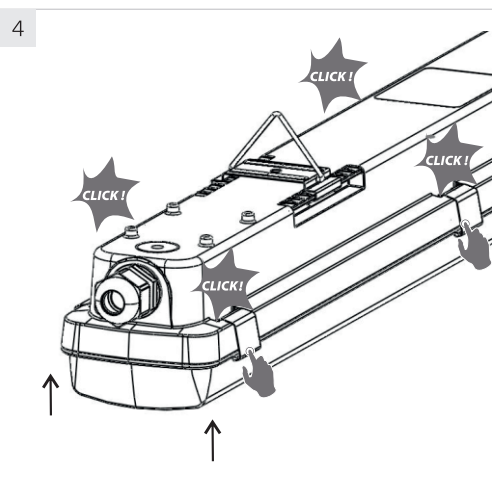
B



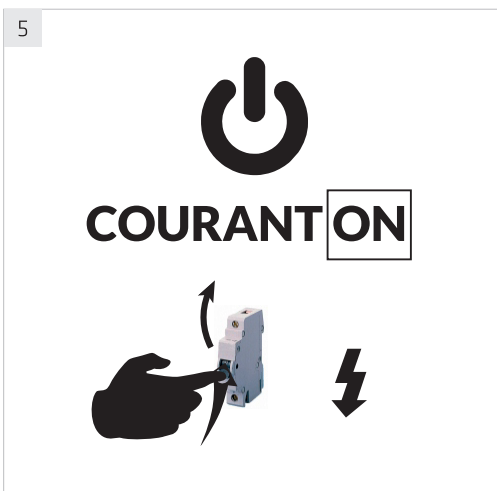
3



4

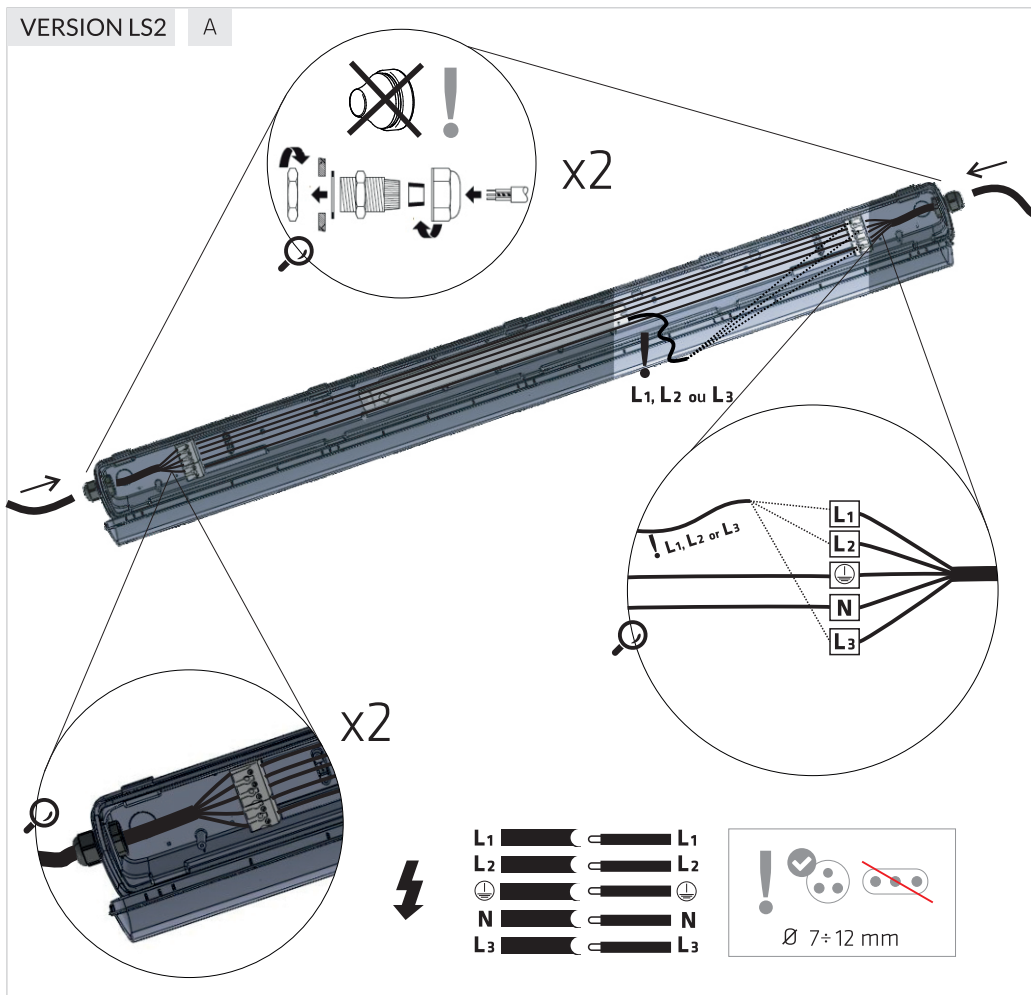


5



VERSION LS2 A

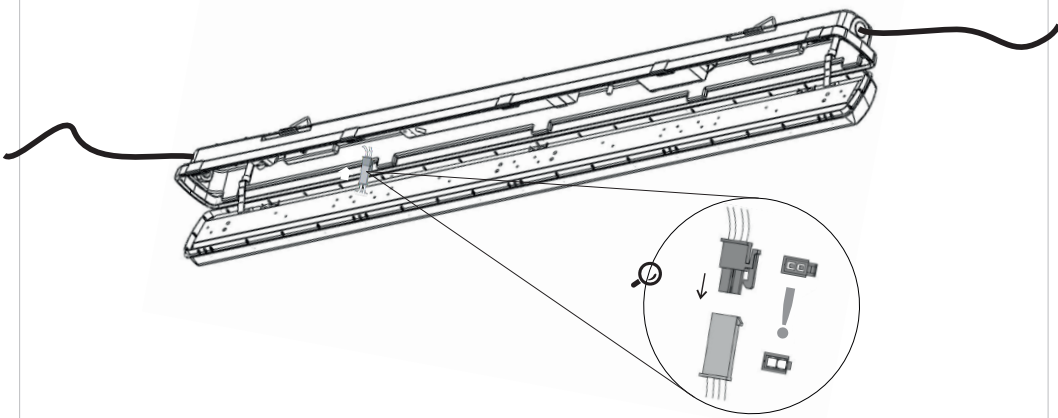
A



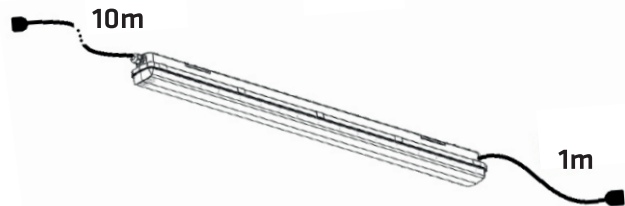
VERSION LS2 B



MAX 20 szt. lamp / MAX 20 pcs. fittings / Max. 20m

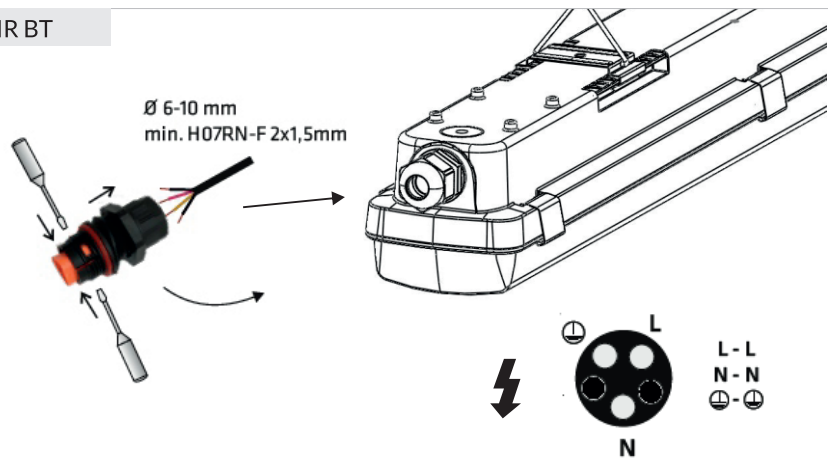


VERSION LS2 EM



IP44
LS2 EM VERSION

VERSION IP65 PIR BT

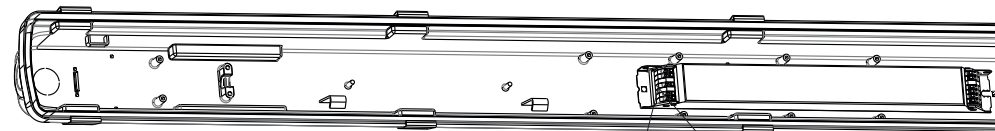


VERSION IP65 PIR BT



Sources de lumière non remplaçables par l'utilisateur

VERSION MULTILED



2500 lm - 3500 lm		4200 lm - 6300 lm	
ON 1 2 3 2500lm	ON 1 2 3 3000lm	ON 1 2 3 4200lm	ON 1 2 3 5000lm
ON 1 2 3 3450lm	ON 1 2 3 3850lm	ON 1 2 3 5750lm	ON 1 2 3 6300lm
4800 lm - 7300 lm		3050 lm - 4750 lm	
ON 1 2 3 4800lm	ON 1 2 3 5750lm	ON 1 2 3 3050lm	ON 1 2 3 3650lm
ON 1 2 3 6550lm	ON 1 2 3 7300lm	ON 1 2 3 4200lm	ON 1 2 3 4750lm



IP66
VERSION MULTILED

SEULEMENT POUR LA VERSION 52W

Luminaire destiné aux zones grand public intérieures - locaux et zones de stockage, ainsi qu'entrepôts frigorifiques couverts par les tableaux 5.4 et 5.5 de la norme EN12464 ; aux zones de circulation intérieures couvertes par le tableau 5.1 de la norme EN12464 ; aux parkings et comme éclairage pour les infrastructures ferroviaires couvertes par les tableaux 5.34 et 5.53 de la norme EN12464, à l'exclusion des billetteries et des comptoirs à bagages, des guichets, des salles d'attente, des halls d'entrée et des halls de gare.