

REGLETTE LED SALGO FF

Ce luminaire anti-vandalisme est étanche à la poussière et à l'eau. Il est conçu pour les zones à haut risque de dommages, comme les prisons, les hôpitaux psychiatriques ou encore les gymnases. Cet éclairage LED est conçu sans pièce mobile ni saillante et avec des angles arrondis et biseautés, pour être conforme aux exigences anti suicide.



- Incassable, indémontable, non coupant.
- Matériau du corps : acier
- Couleur du corps : blanc RAL 9003
- Diffuseur : PC (polycarbonate) très résistant
- Montage en applique mur ou plafond
- L80B10 ta30 - 70 000h
- L70B10 ta30 - 100 000h

- Presse-étoupe 2 pièces inclus
- Rondelles en caoutchouc incluses
- Vis de sécurité incluse
- Embout pour vis de sécurité à tête creuse et goupille S=3 en option
- EP - électronique 220-240V /50-60Hz AC, 220-240V DC OHZ



Schéma technique

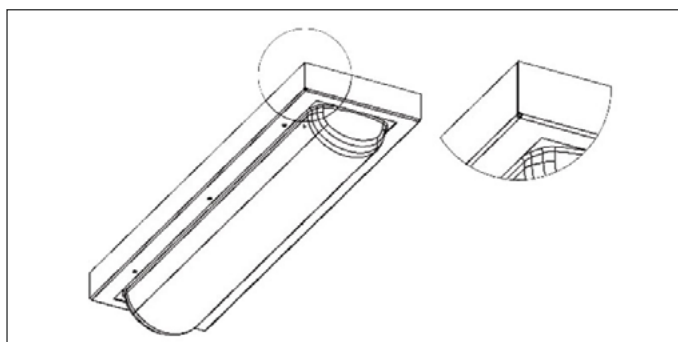


Tableau des variations disponibles

Lumen (Lm)	2220, 4542, 6813, 9300, 11639
Puissance (W)	16, 33, 50, 66, 80
Temp. de couleur (K)	4000
Taille (mm)	690/1300/1600 x198x108
Angle (°)	Symétrique ou asymétrique