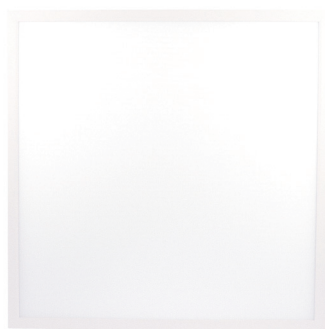


## Caractéristiques

. Type	DALLE LED
. Dimensions Produit (mm)	675x675
. Flux Utile (Lm)	4200
. Puissance consommée (W)	35
. Efficacité Lumineuse (Lm/W)	120
. UGR	<19
. LOR (%)	100
. ULOR (%)	0
. DLOR (%)	100
. Température de couleur CCT Réglable	Non
. Température de couleur CCT (° Kelvin)	4000K
. Type d'optique	
. Angle de diffusion (°)	86
. Coloris/Finition	Blanc
. RAL	9016
. Produit Orientable	Non
. Matériaux Produit	PMMA/Aluminium/Aluminium
. Matériaux Diffuseur	PMMA Prismatique Garanti sans jaunissement
. Composants LED	SMD 4014
. IP indice de protection eau et poussière	20
. IK indice de protection contre les chocs	08
. IRC indice de rendu des couleurs (Ra)	>80
. Fil incandescent/Glow Wire Test (°)	650
. Classe Electrique	II
. Tension Entrée (V)	AC220-240
. Facteur de Puissance (PF)	0.90
. Température de Fonctionnement (°C)	-25+40
. Température de Stockage (°C)	-30+80
. Taux d'humidité	10-90%
. Produit Gradable	Oui Selon Driver
. Systèmes compatibles	
. Détecteur de mouvement inclus	Non
. Détecteur de luminosité inclus	Non
. Mode de détection	

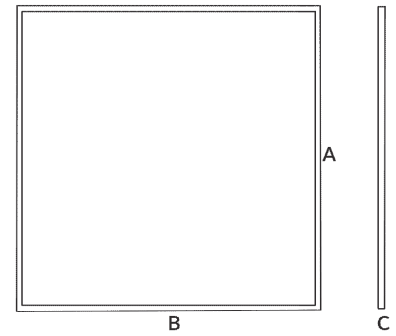


## Accessoires

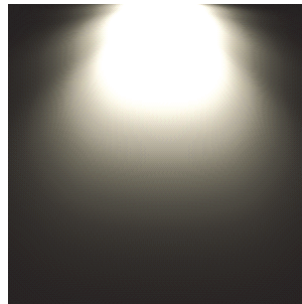
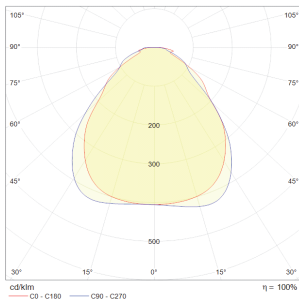
. Accessoires & Drivers Inclus	4 accroches pour filins, filin de sécurité, Câble de connection rapide vers driver avec embout femelle
. Accessoires & Drivers en option	Voir Rubrique accessoires & Drivers en option

## Dimensions - Installation

. Type(s) d'installation	Encastré plafond; Saillie; Suspendu
. Nombre de produits par dijoncteur	
. Dimensions Produit (mm)	A670xB670xC10
. Dimensions percement (mm)	655x655
. Poids Net (Gr)	11520
. Produit recouvrable	Non
. Environnement(s) d'installation	Bureau-Tertiaire; Education; Intérieur; Santé



## Photométrie



. Ellipse de MacAdam (SMD)	<2
. Luminance à 65° (cd/m <sup>2</sup> )	891
. Qualité visuelle UGR Transversal*	17
. Qualité visuelle UGR Longitudinal*	16.3
* en X=4H, Y=8H - Facteurs de réflexion 70/50/20	

## Garantie - Normes

. Durée de vie	L80B10 50 000Hrs @25°C
. Garantie	5 ans
. Groupe Sécurité Photobiologique	RG0
. CE, EMC, LVD, PBS, RoHS	CE; EN 55015; EN 60598-1; EN 60598-2-1; EN 60598-2-2; EN 61000-3-2; EN 61000-3-3; EN 62471; EN 62493; RoHS
. ENEC	Non

## Caractéristiques Driver

. Driver	Déporté
. Dimensions Driver Long/Larg/Haut (mm)	
. Puissance Totale en charge (W)	35 (+/-10%)
. Variation	Selon Driver
. Certifié Oflicker (anti-scintillement)	Oui
. Classe Electrique	II
. Tension Entrée (V)	AC220-240
. Courant Entrée (A)	
. Fréquence (Hz)	
. Tension Sortie (V)	
. Courant de Sortie (mA)	
. Plage Courant Sortie (+/- mA)	5%
. Efficacité (%)	
. Facteur de Puissance (PF)	
. THD (Taux de distorsion harmonique)	
. Protection Surtension	

## Texte CCTP

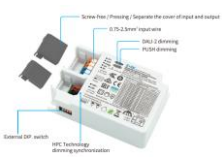
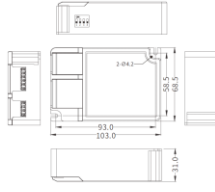

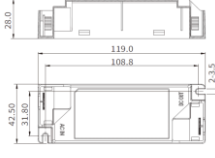
Luminaire à technologie LED Edge avec recouvrement micro-prismatique anti-éblouissement et anti-jaunissement. Pour installation en encastrement dans un plafond de trame 675x675mm. Répartition intensive du flux, low Glare UGR<19 (EN 12464-1). Flux lumineux sortant du luminaire 4200lm. Puissance raccordée 35W. Efficacité lumineuse 120lm/W. T° de couleur (CCT) blanc froid 4000K. Tolérance de localisation chromatique (initialement MacAdam) ≤ 2 SDCM. Rendu des couleurs (IRC) Ra > 80. Durée de vie des LED L80B10 50 000Hrs. Garantie du produit 5 ans. Cadre en aluminium blanc RAL9016. Dimensions L670xI670xH10mm. Poids 1.85kgs. Classe électrique II. T° de fonctionnement : -25+40°C. Indices de protection IP20. Degré de résistance aux chocs IK06. T° d'essai au fil incandescent 650°C. Driver déporté garanti Oflicker anti-scintillement avec connectique rapide en option. PF>0.90. Produit vendu par boîtes de 4 dalles avec pack individuel

## Données logistiques

. Code de commande	LO-F4676735420	. PCB Qté	4
. Gencode	3662208004098	. PCB Poids Brut (Kgs)	3,6
		. PCB Taille (cm)	74x20x79

LED-ON

## Accessoires / Drivers en Option

REFERENCES	Visuel	Schéma	Désignation / Lien vers fiche technique
LO-DF36DP05JBO			<p>Driver 36W IP20 Dim DALI-2+PUSH Oflicker avec boîte jonction pour Panel LED-ON Garantie 5 ans</p> <p><a href="https://comeback.ink/399Ajaw">https://comeback.ink/399Ajaw</a></p>
LO-DF36N05JBO			<p>Driver 36W IP20 On Off Oflicker Connectique rapide avec repiquage pour Dalles LED-ON Garantie 5 ans</p> <p><a href="https://comeback.ink/2RnBAVB">https://comeback.ink/2RnBAVB</a></p>